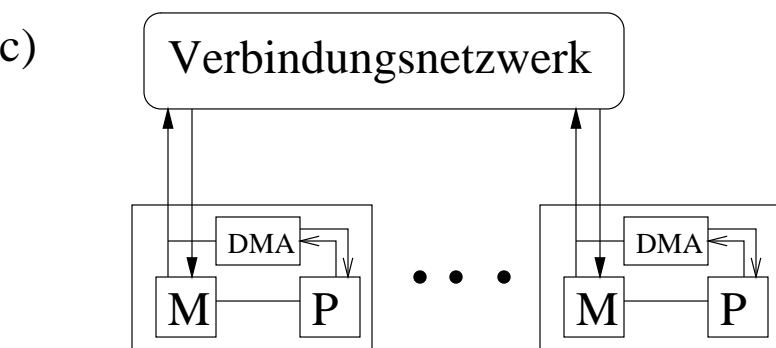
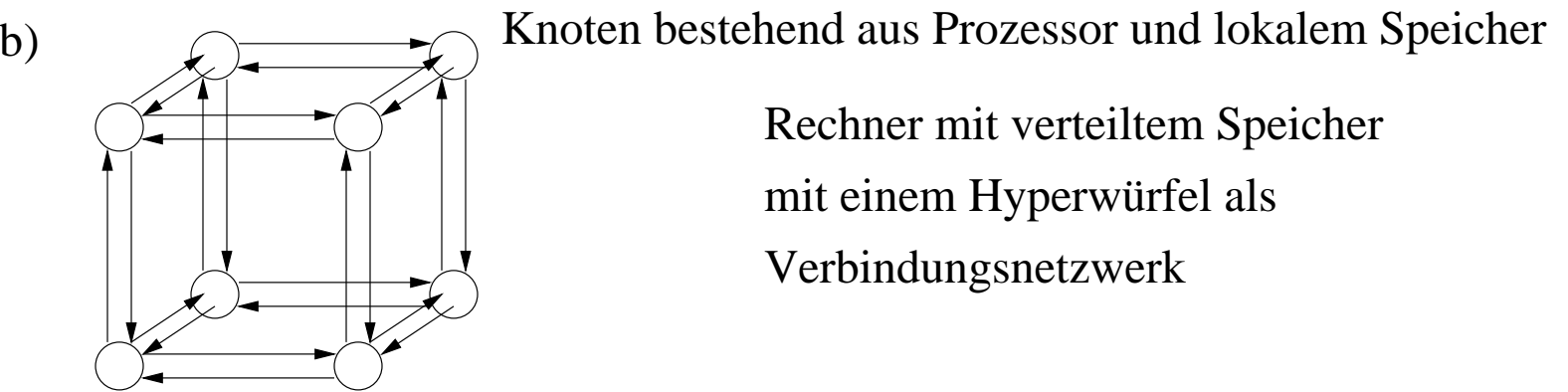
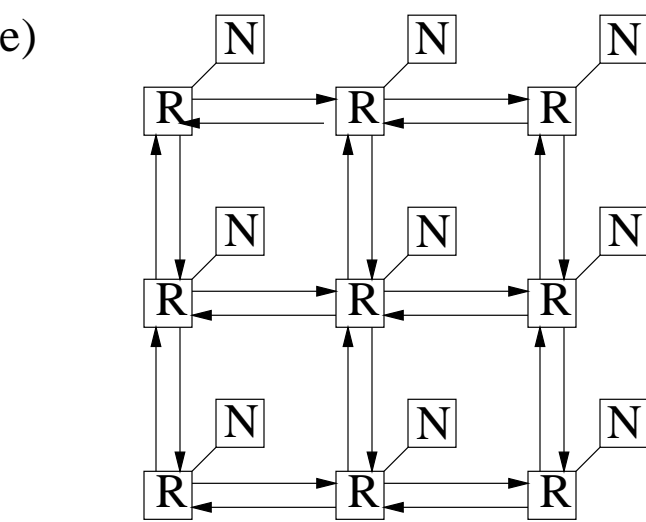
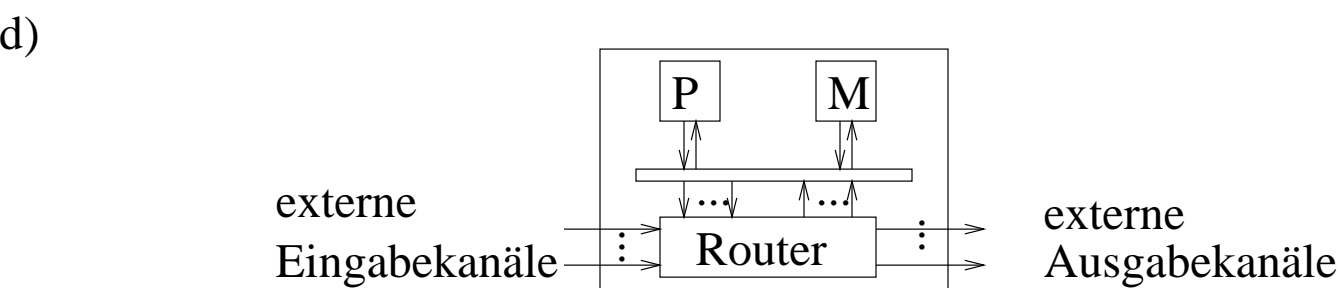


P = Prozessor

M = lokaler Speicher



DMA (direct memory access)
mit DMA-Verbindungen
zum Netzwerk



R = Router

N = Knoten bestehend aus
Prozessor und
lokalem Speicher